



A Tenneco Company

www.gates.com/europe

# 023

18/08/08

# Technical Bulletin

## K02/K035468XS voor PSA 1.8 en 2.0 16V motoren

<b>GATES REFERENTIE:</b>	<b>K02/035468XS</b>
<b>MERK:</b>	CITROEN / FIAT / PEUGEOT
<b>MODEL:</b>	Evasion, Synergie, XM, Xantia, Xsara, ZX, Ulysse, 306, 406, 605, 806
<b>MOTOR:</b>	1.8 16V, 2.0 16V
<b>MOTOR CODE:</b>	XU7JP4, XU10J4R, XU10J4RS, RFV



Op verzoek van de markt sommen we het juiste gebruik van deze kits nog eens op, dit is afhankelijk van de verschillende toepassingen.

PowerGrip® Kit K025468XS wordt gebruikt voor de PSA **2.0** 16V motoren. Deze kit bevat de originele manuele spanrol (OE ref. 082935, 9622574480. Gates ref. T41258). Zie Fig. 1.

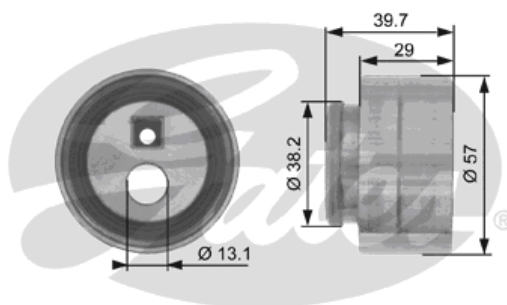


Fig. 1 Manuele spanrol (K025468XS)

PowerGrip® Kit K035468XS is alleen voorgeschreven voor de PSA **1.8** 16V motoren. Het bevat een automatische spanrol (OE ref. 082969, 9635336880. Gates ref. T43050 – zie Fig. 2) als een upgrade van de oorspronkelijke gemonteerde manuele spanrol. Deze vervanging wordt aanbevolen en toegepast door Peugeot/Citroen; de manuele spanrol mag dus niet langer gebruikt worden op de 1.8 motor. Onze kit bevat een brochure welke een overzicht geeft van de complete samenstelling, toepassingen en gedetailleerde installatieprocedures.

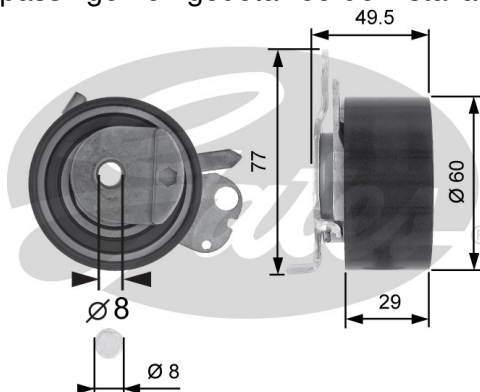


Fig. 2 Automatische spanrol (K035468XS)

Een toepassingsoverzicht voor de K025468XS en K035468XS kan gevonden worden aan het einde van dit technisch bulletin. Gelieve voor gedetailleerde toepassingsinformatie onze web catalogus (of uw papieren



A Tenneco Company

www.gates.com/europe

# 023

18/08/08

# Technical Bulletin

catalogus) te raadplegen. Tevens concludeerden wij dat de loopschema's van de riem die wij gebruikten niet 100% juist waren; de meelooprol van de 2.0 16V motor is lager in de aandrijving gepositioneerd. Fig 3 is het correcte loopschema.

De spanning op deze 2.0 16V motor moet gecontroleerd worden (met Gates' STT-1) tussen de rechter nokkenasschijf en de meelooprol (voer 5468XS-2 in). Onze loopschema's en aanbevelingen op de distributieriem/kit verpakkingen zullen aangepast worden.

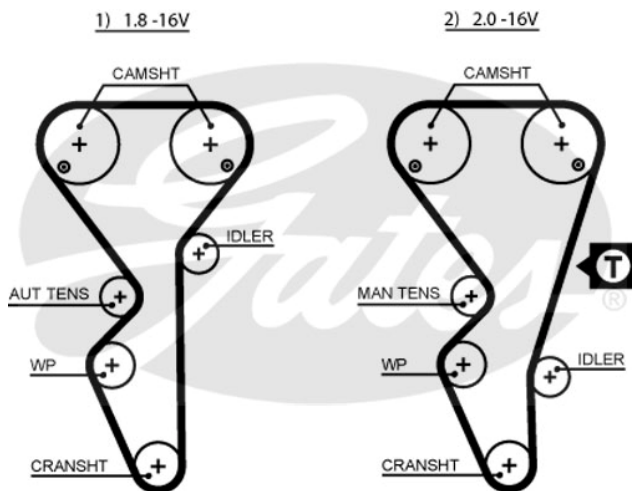


Fig. 3

### Toepassingsoverzicht:

#### K025468XS

CITROEN	Evasion	B	2	XU10J4R	9 1999	10 2002
CITROEN	Synergie	B	2	XU10J4R	9 2000	12 2001
CITROEN	XM	B	2	XU10J4R	8 1994	4 2000
CITROEN	Xantia	B	2	XU10J4R	6 1995	10 2002
CITROEN	Xsara	B	2	XU10J4RS	1 1998	10 2004
CITROEN	Xsara	B	2	XU10J4R	1 1998	8 2000
CITROEN	ZX	B	2	XU10J4RS	9 1996	10 1997
FIAT	Ulysse	B	2	RFV	9 1998	8 2000
PEUGEOT	306	B	2	XU10J4RS	5 1997	5 2001
PEUGEOT	306	B	2	XU10J4R	5 1997	10 2001
PEUGEOT	306 Cabrio	B	2	XU10J4R	5 1997	12 2002
PEUGEOT	406	B	2	XU10J4R	11 1996	8 2000
PEUGEOT	406 Coupe	B	2	XU10J4R	5 1997	12 1999
PEUGEOT	605	B	2	XU10J4R	7 1994	9 1999
PEUGEOT	806	B	2	XU10J4R	10 1998	2 2003

#### K035468XS

CITROEN	Xantia	B	1.8	XU7JP4	6 1995	4 2003
CITROEN	Xantia	L	1.8	XU7JP4LPG	1 1998	12 2000
CITROEN	Xsara	B	1.8	XU7JP4	7 1997	8 2000
CITROEN	Xsara Estate/Break	B	1.8	XU7JP4	5 1998	8 2000
CITROEN	ZX	B	1.8	XU7JP4	4 1996	10 1997
PEUGEOT	306	B	1.8	XU7JP4	5 1997	4 2002
PEUGEOT	306 Cabrio	B	1.8	XU7JP4	5 1997	12 2002
PEUGEOT	406	B	1.8	XU7JP4	8 1995	8 2000
PEUGEOT	406 Coupe	B	1.8	XU7JP4	10 1997	3 1999

Bezoek onze webcatalogus : [www.gatesautocat.com](http://www.gatesautocat.com)